

### ПРОСПЕКТ



Рис. 1: Датчики типа AF 20, DAF 20

### Типы

- AF 20, имеет один элемент датчика
- DAF 20, аналогичен AF 20, но имеет два отдельных элемента датчика

### Применение

Датчик температуры наружного воздуха применяется в системах отопления и вентиляции, которые осуществляют регулирование в зависимости от температуры наружного воздуха.

### Особенности

- Имеется солнцезащитный кожух, устанавливаемый поверх корпуса датчика.
- Имеется переключатель для двух отдельных устройств управления или групп нагрева с датчиками DAF 20

### Технические данные

Элемент датчика:	термистор NTC
Сопротивление:	20 кОм при 25 °С
Интервал рабочих температур:	- 20 ... + 30 °С
Размеры (высота x ширина x глубина):	95 x 65 x 70 мм
Корпус:	Пластмасса (ABS)
Установка:	На стену
Подключение:	(AF 20) клеммы для двух кабелей с поперечным сечением 1.5 кв.мм. (DAF 20) клеммы для четырех кабелей с поперечным сечением 1.5 кв.мм.
Класс защиты:	IP 30, DIN 40 050 или IEC 144

Техническая информация по термистору NTC – см. документ EN 3R-1106 –  
Это изделие соответствует требованиям CE

## Расположение устройства

Очень важно правильно установить датчик; он должен находиться в таких же условиях по температуре, воздействию ветра и солнца, в которых находятся жилые помещения. В большинстве случаев датчик этого типа должен располагаться с самой холодной стороны здания (сторона, обращенная к северу или северо-западу), так, чтобы на него не воздействовали прямые солнечные лучи. При этом во всех комнатах дома будет достаточно тепло. Лишь в том случае, если окна всех помещений выходят на одну сторону, элемент датчика может быть установлен снаружи на этой же стене. В этом случае он может располагаться и на стене, обращенной к югу. Корпус датчика исключает воздействие прямых солнечных лучей на датчик. Если датчик установлен с южной стороны здания, которое имеет большие окна, обращенные в эту же сторону, то рекомендуется снимать солнцезащитную бленду. Не устанавливайте этот датчик на закрытых участках, типа стенных ниш или под балконом. Он должен располагаться на открытой части фасада таким образом, чтобы на него воздействовали любые погодные условия. Не устанавливайте его над дверьми и окнами, потому что это может приводить к неправильным результатам измерений вследствие воздействия потоков теплого воздуха. Датчик температуры должен располагаться примерно на уровне 2/3 высоты стены зданий не выше четырех этажей; на более высоких зданиях он должен располагаться между третьим и четвертым этажами.

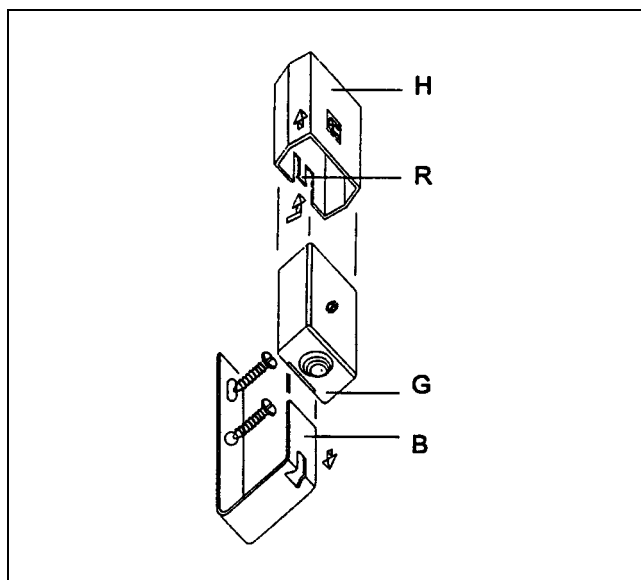


Рис. 2: Установка

## Размеры

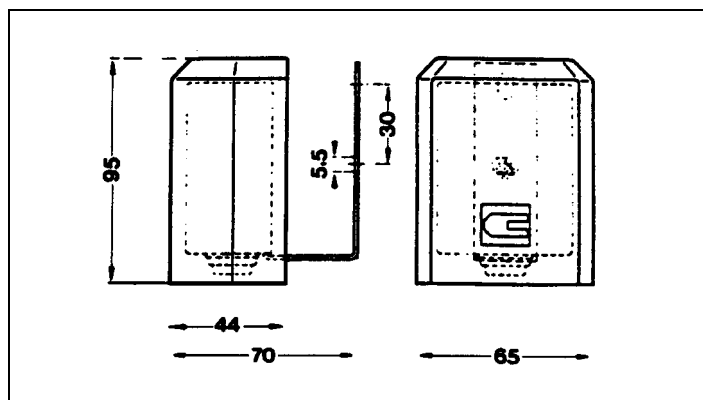
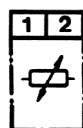


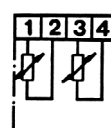
Рис. 3: Размеры датчиков температуры за пределами здания типов AF 20, DAF 20

## Подключение

Подключение датчика температуры за пределами здания AF 20 должно соответствовать общей схеме подключения. Клеммы не имеют полярности и поэтому проводники можно менять местами.



AF 20



DAF 20

## Установка

Нажмите на зажим (R) и вытяните верхнюю часть датчика (H). Выньте зажим (B) из корпуса (G). Винтите зажим (B) и установите корпус. Для подключения, отвинтите крышку. Введите верхнюю часть датчика (H) в корпус таким образом, чтобы произошла его надежная фиксация зажимом.

**Honeywell**

Хоневелл  
Лужники 24  
Москва 119048  
т. 796-9800, ф. 796-9891

Хоневелл  
Захарьевская ул., д.31  
Санкт-Петербург 191194  
т. 327-3242, ф. 327-3241

Хоневелл  
Красный пр., 25, офис 308  
Новосибирск 630099  
т.(3832)119-082, ф.181-993

Хоневелл  
ул. Желябова, 8/4  
Киев 252057, Украина  
т. (044) 241-9194, ф.446-7211