

# LF 20

## ДАТЧИК ТЕМПЕРАТУРЫ В ВЕНТИЛЯЦИОННЫХ СИСТЕМАХ

**ПРОСПЕКТ**

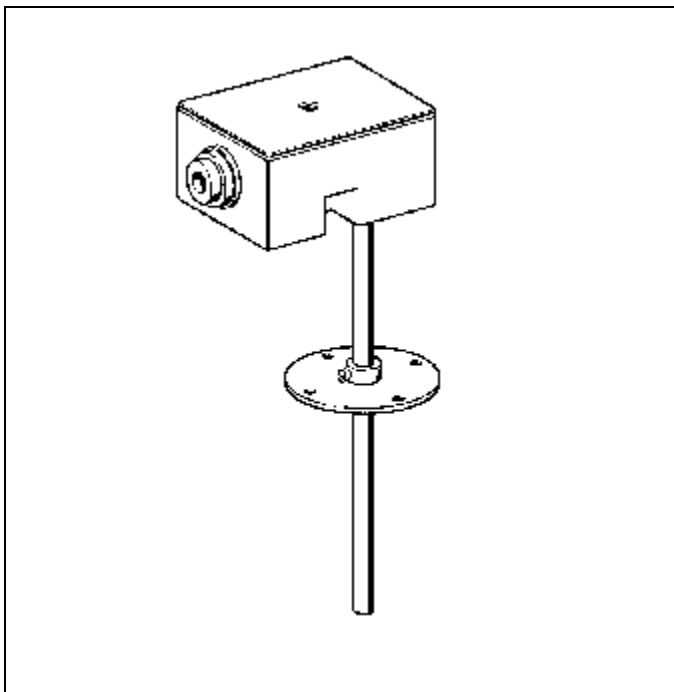


Рис. 1. Канальный датчик температуры LF 20

### Назначение

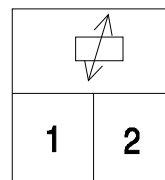
Датчик температуры в вентиляционных системах LF 20 предназначен для использования в системах вентиляции и кондиционирования.

### Особенности

- Надежная конструкция
- Длина измерительного зонда регулируется
- Зонды выполнены из нержавеющей стали

### Включение

Включение датчика типа LF 20 должно выполняться в соответствии с общей схемой включения. Клеммы устройства не имеют полярности и поэтому проводники можно менять местами.



LF20

### ТЕХНИЧЕСКИЕ ДАННЫЕ:

Измерительный элемент:	Термистор NTC в гильзе из нержавеющей стали
Номинальное сопротивление:	20 кОм при 25°C
Интервал рабочих температур:	-20...+100°C
Размеры (высота x ширина x глубина):	см. размеры
Максимальная длина измерительного зонда:	280 мм
Метод крепления:	С фланцем для крепл. на воздуховоде
Подключение:	Клеммы для проводников 2 x 1.5 мм <sup>2</sup>
Степень защиты корпуса:	IP 30 в соответствии с DIN 40 050 / IEC144
Техническая информация по термистору NTC приводится в документе EN 3R-1106	

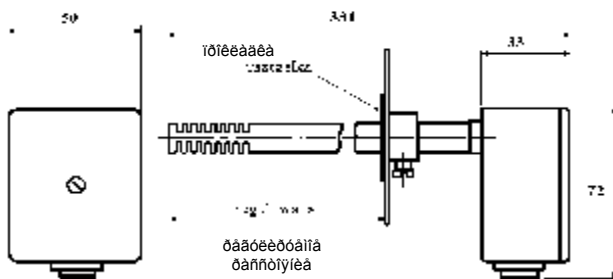


Рис. 2. Деталь датчика

**Изделие соответствует требованиям CE**