

# Искробезопасный адресный оптический детектор дыма TC842B1007E

**Honeywell**

**Специализированные решения – детекторы и модули в искробезопасном исполнении**



Искробезопасный фотоэлектрический детектор дыма

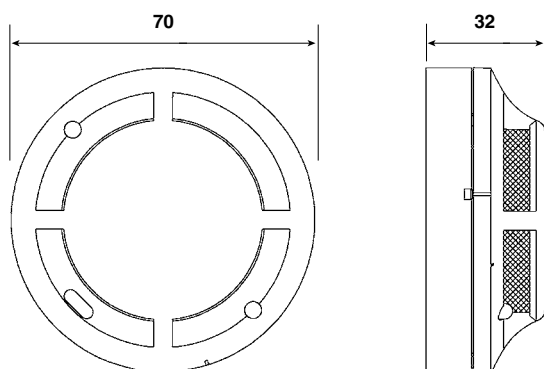
Искробезопасный фотоэлектрический детектор – это устройство обнаружения дыма, с сенсорной оптической камерой, микропроцессорным управлением и адресно-аналоговым интерфейсом обмена данными. Принцип действия фотоэлектрического детектора основан на регистрации отражённого от частиц дыма света, излучаемого светодиодом в оптической камере. Конструкция детектора полностью исключает опасность возникновения искры и делает его пригодным для применения в наиболее взрывоопасных условиях.

- Низкопрофильный дизайн.
- Адресно-аналоговое подключение.
- Декадные переключатели адресов.
- Два встроенных светодиодных индикатора, для визуального отображения состояния детектора.
- Встроенный диагностический переключатель.
- Поддержка протокола TC800.

## ТЕХНИЧЕСКИЕ ХАРАКТЕРИСТИКИ

Диапазон рабочего напряжения	15 – 32 VDC
Макс. ток в режиме ожидания	30 мкА при 24 VDC
Диапазон рабочей температуры	от -10 до 55°C
Относительная влажность	от 10 до 93% (без конденсации)
Класс искробезопасности	EEx ia IIB T5
Вес	110 гр. (без основания)
Соответствие стандартам	EN 54 часть 7
Сертификаты	

## Размеры (в мм)



## КОДЫ ЗАКАЗОВ

**Искробезопасный фотоэлектрический детектор** **TC842B1007E**

**Монтажное основание детектора** **14506414-007**

**Транслятор протокола для аналоговых адресуемых устройств IS** **IST200E**

**Металлический кронштейн для установки IST200 на направляющие DIN** **M500DIN2**

**Гальванический барьер для использования с обычными и адресными устройствами** **KFDO-CS-Ex1,51P**

Для выполнения правильного гальванического разделения необходимо соблюдать рекомендации изготовителя.